

Using Your Epson Fluid Mount Accessory

The Epson Fluid Mount Accessory lets you take full advantage of your scanner's capability for high-resolution imaging. When used with a commercial mounting fluid, it holds your film flat to maintain a consistently sharp focus, helps eliminate Newton rings, reduces grain, and reduces the appearance of scratches on silver-based negatives.

To use the Epson fluid mount, you need to obtain the following commercially available supplies:

- Scanner mounting fluid
- Scanner mounting film (clear Mylar[®] polyester film)

Warning: Scanner mounting fluid is highly flammable. Keep away from sources of heat, flame, or sparks.

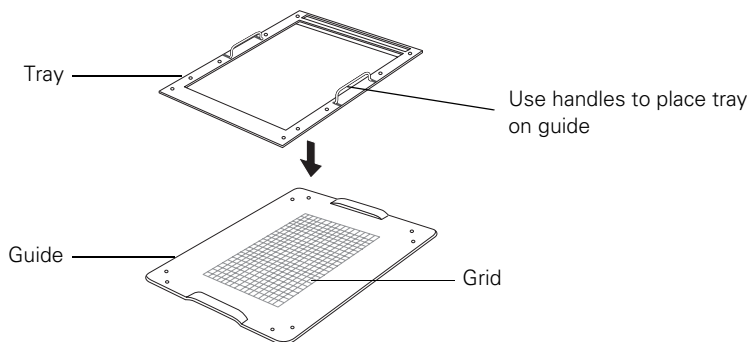
Mounting fluid contains harmful solvents. Avoid contact with the eyes and skin. Always work in a well-ventilated area.

Carefully read and follow all safety instructions provided by the manufacturer, including recommended procedures for handling and use. The proper handling and use of third-party scanner mounting fluids and the understanding of all potential risks is solely the customer's responsibility. Epson makes no claims nor assumes responsibility for any damage, risks, or potential health and safety issues that may result from the use thereof.

Follow these steps to scan film with your Epson fluid mount:

1. Cut a sheet of clear mounting film to fit within the frame of the fluid mount tray. The sheet must be large enough to cover the film you're going to scan.
2. Set the Epson fluid mount guide on your work table. Then place the fluid mount tray on top of the guide.

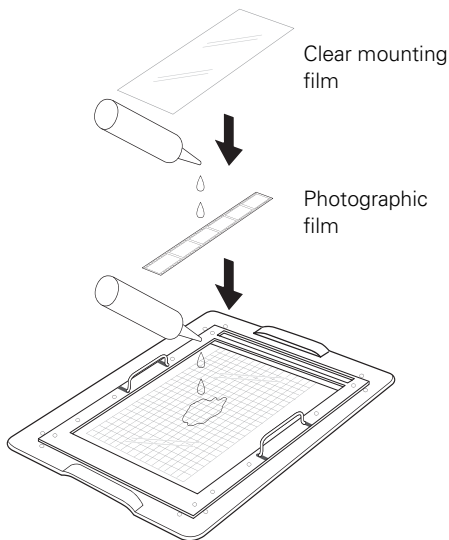
Note: Use the grid to align your film while mounting it on the tray. The grid indicates the optimal area for 6400 dpi scanning.



3. Place a drop or two of mounting fluid on the glass tray where you want to mount your film. Only a few drops are needed to mount a six-frame 35-mm strip.

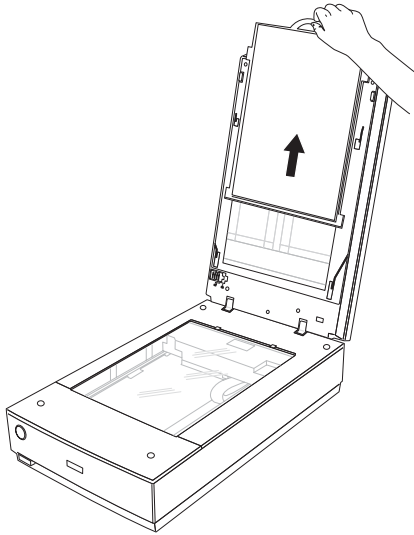
Note: You need to work quickly so the mounting fluid doesn't evaporate.

4. Place your film over the wetted area. Use the grid to align your film.
5. Apply a small amount of fluid to the top of your film.

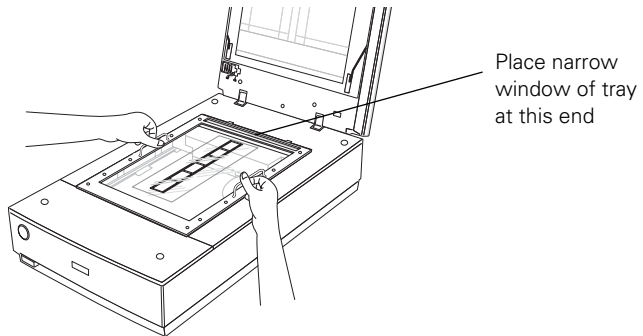


6. Place the clear mounting film on top. Use a lint-free cloth or gloved hands to press outward toward the edges to remove trapped air bubbles.

7. Open the scanner cover and remove the white document mat.



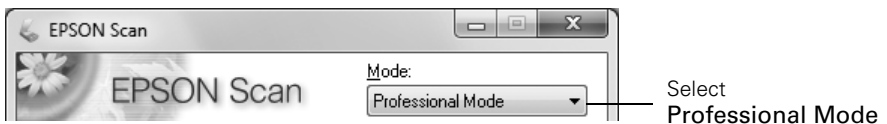
8. Lift the fluid mount tray off the guide and place it on the scanner. Orient it so the narrow window of the tray is toward the back of the scanner.



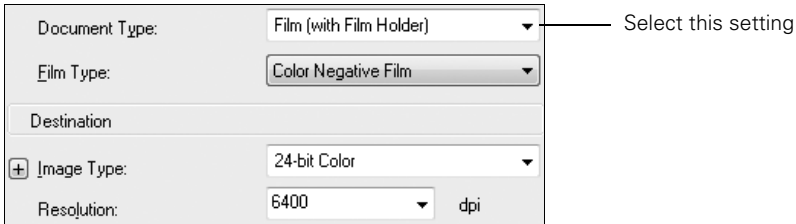
9. Close the scanner cover.

10. To scan the film, open your EPSON Scan software.

11. Select Professional Mode.



12. For the Document Type, select **Film (with Film Holder)**.



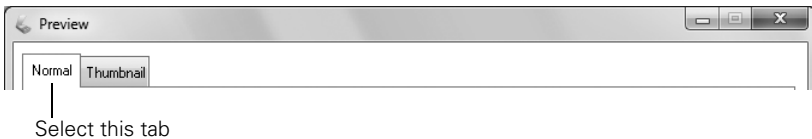
13. Make the following settings according to your needs:

- Film Type
- Image Type
- Resolution

Note: You can select up to 6400 dpi for the best image quality.

14. Click the **Preview** button to preview your images.

15. Make sure the **Normal** tab is selected in the Preview window.



16. Select the scan area for each photo individually, being careful to select only the image itself and not the surrounding area. Then make any desired image adjustments before scanning. See your online *User's Guide* for details.

EPSON is a registered trademark and EPSON Exceed Your Vision is a registered logomark of Seiko Epson Corporation.

General Notice: Other product names used herein are for identification purposes only and may be trademarks of their respective owners. Epson disclaims any and all rights in those marks.

4 Using Your Epson Fluid Mount Accessory

Utilisation de l'accessoire de montage à l'huile d'Epson

L'accessoire de montage à l'huile d'Epson vous permet de tirer pleinement profit de l'excellente qualité d'image qu'offre votre scanner. Utilisé avec une huile de montage du commerce, l'accessoire garde votre film à plat afin de produire des numérisations nettes. Il élimine les anneaux de Newton et réduit le grain ainsi que l'apparence des rayures sur les négatifs noir et blanc à base d'argent.

Pour utiliser l'accessoire de montage à l'huile d'Epson, procurez-vous les éléments suivants :

- Huile de montage pour scanner;
- Pellicule de montage pour scanner (pellicule de polyester translucide Mylar[®]).

Mise en garde : L'huile de montage pour scanner est fortement inflammable. Tenir à l'écart des sources de chaleur, des flammes ou des étincelles.

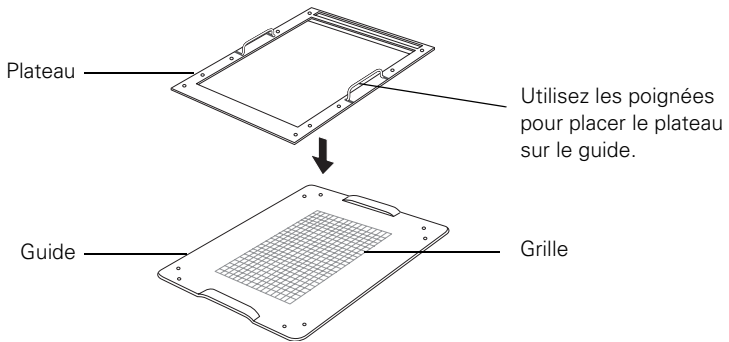
L'huile de montage contient des solvants nocifs. Évitez le contact avec les yeux et la peau. Travaillez toujours dans une pièce bien aérée.

Suivez à la lettre les consignes de sécurité du fabricant, y compris les procédures recommandées pour la manipulation et l'utilisation du produit. Il incombe à l'utilisateur de prendre les précautions nécessaires lors de la manipulation de l'huile de montage achetée auprès d'un tiers et de bien comprendre les éventuels risques. Epson ne fait aucune déclaration et n'assume aucune responsabilité pour les dommages, risques ou éventuels problèmes de santé et de sécurité découlant de l'utilisation de l'huile de montage.

Suivez les étapes ci-après pour numériser des films à l'aide de l'accessoire de montage à l'huile d'Epson :

1. Coupez un morceau de pellicule de montage de taille supérieure à l'image à numériser. La pellicule doit tenir dans le cadre de l'accessoire de montage.
2. Placez le guide de montage à l'huile d'Epson sur votre table de travail. Posez ensuite le plateau de montage sur le guide.

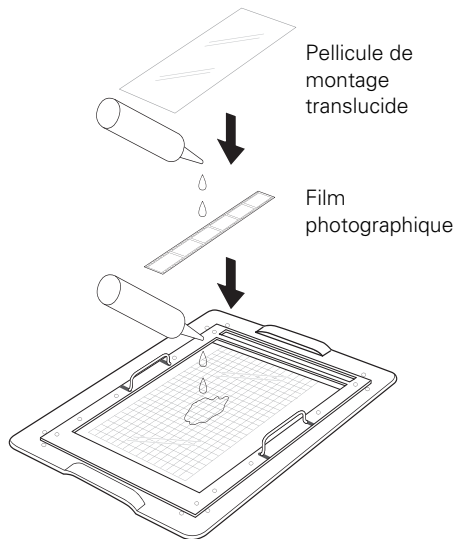
Remarque : Servez-vous de la grille du guide pour aligner votre film sur le plateau. La grille indique la zone optimale pour la numérisation à 6 400 ppp.



3. Placez une ou deux gouttes d'huile de montage sur le plateau à l'endroit où vous souhaitez placer le film. Seules quelques gouttes sont requises pour monter une bande de film de 35 mm.

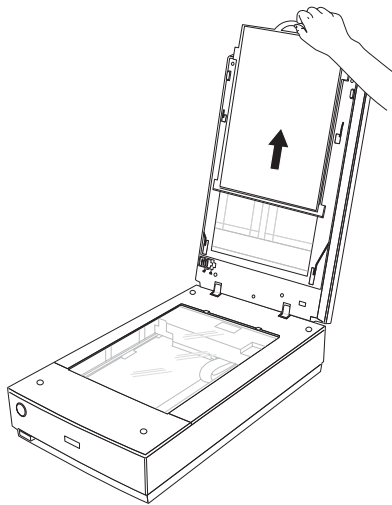
Remarque : Il faut travailler rapidement avant que l'huile de montage ne s'évapore.

4. Placez votre film sur l'huile de montage. Servez-vous de la grille pour aligner votre film.
5. Appliquez une petite quantité d'huile de montage sur le dessus du film.

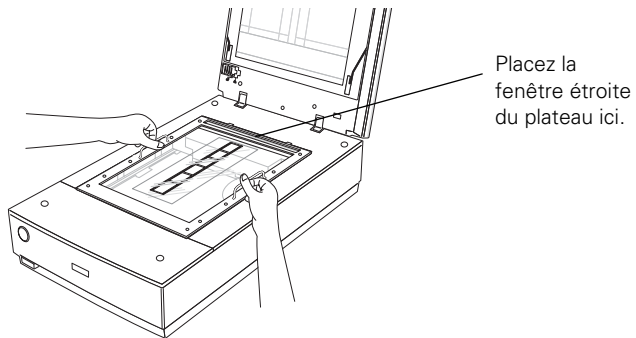


6. Posez la pellicule de montage sur le film. Utilisez un chiffon doux ou enflez une paire de gants et pressez vers les bords pour faire sortir les bulles d'air.

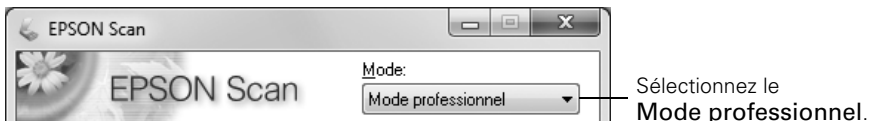
7. Soulevez le capot du scanner et retirez le cache blanc pour documents opaques.



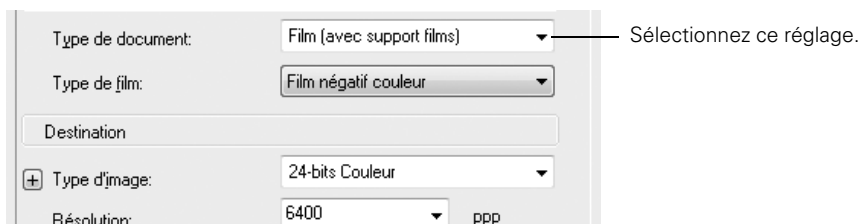
8. Retirez le plateau de montage du guide et placez-le sur le scanner. Orientez le plateau de sorte que la fenêtre étroite se trouve vers l'arrière du scanner.



9. Abaissez le capot du scanner.
10. Pour numériser le film, lancez EPSON Scan.
11. Sélectionnez le **Mode professionnel**.



12. Sélectionnez **Film (avec support films)** comme paramètre Type de document.



13. Effectuez les réglages suivants selon vos besoins :

- Type de film
- Type d'image
- Résolution

Remarque : Pour la meilleure qualité d'image, sélectionnez un paramètre allant jusqu'à 6 400 ppp.

14. Cliquez ensuite sur le bouton **Aperçu** pour prévisualiser votre image.

15. Assurez-vous que l'onglet **Normal** est sélectionné dans la fenêtre Aperçu.



Sélectionnez cet onglet.

16. Sélectionnez une zone de numérisation pour chaque photo en faisant bien attention de ne sélectionner que l'image, et non la zone avoisinante. Effectuez les réglages d'image nécessaires avant de lancer la numérisation. Consultez le *Guide de l'utilisateur* en ligne pour les détails.

EPSON est une marque déposée et EPSON Exceed Your Vision est un logotype déposé de Seiko Epson Corporation.

Avis général : Les autres noms de produit ne sont cités qu'à titre d'identification et peuvent être des marques de commerce de leurs propriétaires respectifs. Epson renonce à tous les droits associés à ces marques.

Uso del accesorio de montaje líquido Epson

El accesorio de montaje líquido Epson le permite aprovechar al máximo la capacidad del escáner de producir imágenes de alta resolución. Cuando se usa un líquido de montaje comercial, afirma la película de manera plana para mantener un foco nítido constante, ayuda a eliminar los anillos de Newton, reduce los gránulos y reduce la aparición de rayones en los negativos plateados.

Para usar el montaje líquido Epson, debe obtener los siguientes suministros disponibles en tiendas:

- líquido de montaje para escáner
- película de montaje para escáner (película de poliéster transparente Mylar[®])

Advertencia: El líquido de montaje para escáner es muy inflamable. Manténgalo fuera de las fuentes de calor, llamas o chispas.

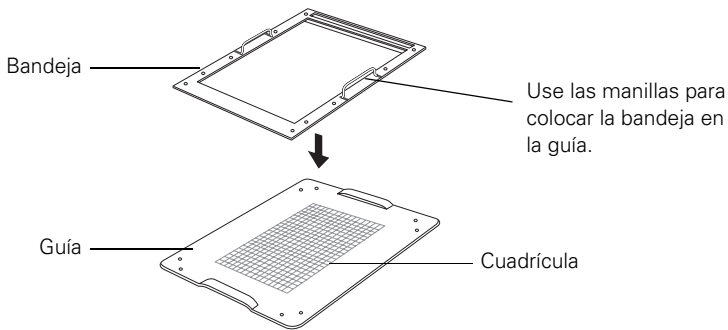
El líquido de montaje contiene solventes dañinos. Evite el contacto con los ojos y la piel. Siempre trabaje en un área bien ventilada.

Lea y siga cuidadosamente todas las instrucciones de seguridad que entrega el fabricante, lo que comprende los procedimientos recomendados para la manipulación y el uso. La manipulación y el uso adecuados de líquidos de montaje para escáneres de otras marcas, así como la comprensión de todos los riesgos potenciales, es únicamente responsabilidad del cliente. Epson no realiza reclamaciones ni asume responsabilidades por ningún daño, riesgo o posible problema de salud y seguridad que se pueda producir por el uso de aquellos.

Siga estos pasos para escanear películas con el montaje líquido Epson:

1. Corte una hoja de película de montaje transparente para que calce con el marco de la bandeja para montaje líquido. La hoja debe ser lo suficientemente grande para cubrir la película que escaneará.
2. Ajuste la guía de montaje líquido Epson en la mesa de trabajo. Luego, coloque la bandeja de montaje líquido sobre la guía.

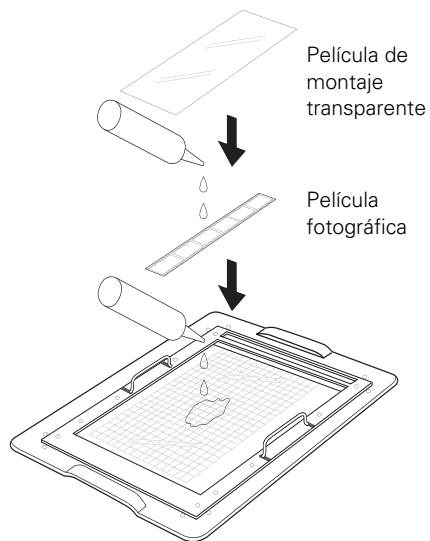
Nota: Use la cuadrícula para alinear la película mientras la monta en la bandeja. La cuadrícula indica el área óptima para escanear a 6.400 ppp.



3. Coloque una o dos gotas de líquido de montaje en la bandeja de cristal en donde desea montar la película. Solo se necesitan unas cuantas gotas para montar una tira de 35 mm con seis cuadros.

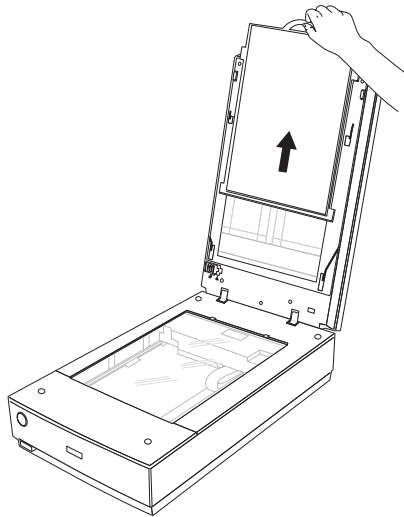
Nota: Debe trabajar rápidamente para que el líquido de montaje no se evapore.

4. Coloque la película sobre el área humedecida. Use la cuadrícula para alinear la película.
5. Coloque una pequeña cantidad de líquido en la parte superior de la película.

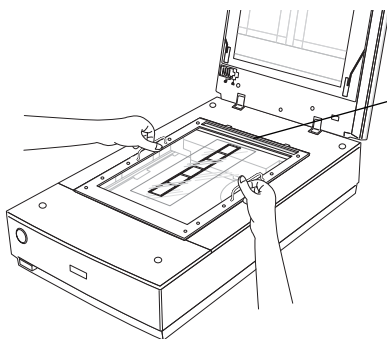


6. Coloque la película de montaje transparente sobre ella. Con un paño que no suelte pelusas o usando guantes, presione hacia los bordes para eliminar las burbujas de aire atrapadas.

- Abra la tapa del escáner y retire el soporte para documentos blanco.

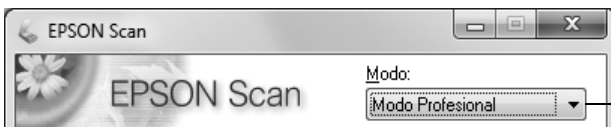


- Saque la bandeja de montaje líquido de la guía y colóquela en el escáner. Ubíquela de modo que la ventana estrecha de la bandeja quede hacia la parte posterior del escáner.



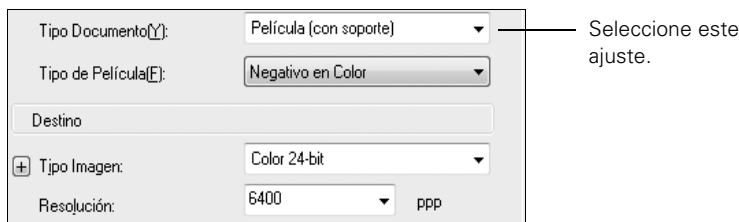
Coloque la ventana estrecha de la bandeja en este extremo.

- Baje la cubierta del escáner.
- Para escanear la película, abra el software EPSON Scan.
- Seleccione **Modo Profesional**.



Seleccione **Modo Profesional**.

12. Para el ajuste Tipo Documento, seleccione Película (con soporte).



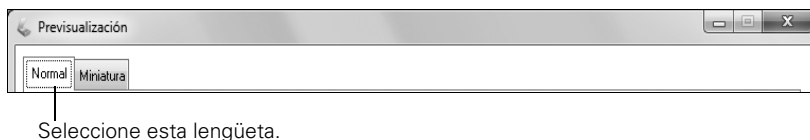
13. Realice los siguientes ajustes de acuerdo a sus necesidades:

- Tipo de Película
- Tipo Imagen
- Resolución

Nota: Puede seleccionar hasta 6.400 ppp para obtener la mejor calidad de imagen.

14. Haga clic en el botón Previsualización para previsualizar su imagen.

15. Asegúrese de que la lengüeta Normal esté seleccionada en la ventana Previsualización.



16. Seleccione el área de escaneo para cada foto de manera individual; tenga cuidado de seleccionar solo la imagen y no el área circundante. Luego, realice todos los ajustes deseados antes de escanear. Consulte el *Manual del usuario* en línea para conocer detalles.

EPSON es una marca registrada y EPSON Exceed Your Vision es un logotipo registrado de Seiko Epson Corporation.

Aviso general: El resto de productos que se mencionan en esta publicación aparecen únicamente con fines de identificación y pueden ser marcas comerciales de sus respectivos propietarios. Epson renuncia a cualquier derecho sobre dichas marcas.

Como usar seu acessório de montagem com fluido da Epson

O Acessório de montagem com fluido da Epson permite que você aproveite ao máximo a capacidade de seu scanner com imagens de alta resolução. Quando usado com fluidos de montagem comerciais, o acessório mantém o filme esticado para garantir a estabilidade do foco, ajudando a eliminar anéis de Newton, reduzindo a granulação e a aparência de ranhuras em negativos baseados em prata.

Para usar o acessório de montagem com fluido da Epson, você precisa adquirir os seguintes suprimentos, disponíveis comercialmente:

- Fluido de montagem para scanner
- Filme de montagem para scanner (filme Mylar[®] em poliéster transparente)

Aviso: O fluido de montagem para scanners é altamente inflamável. Mantenha-o distante de fontes de calor, chamas ou faíscas.

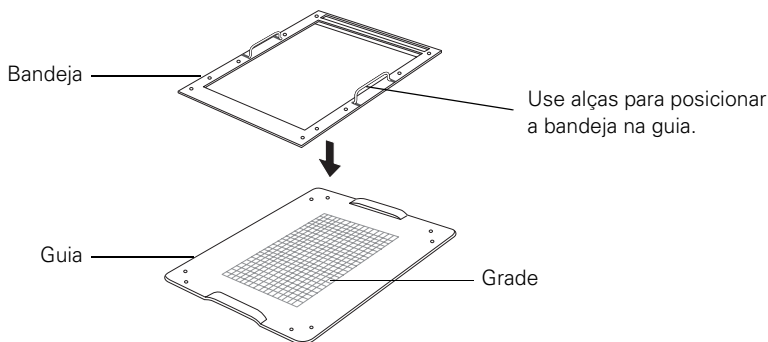
O fluido de montagem contém solventes abrasantes. Evite contato com os olhos e a pele. Trabalhe sempre em áreas bem ventiladas.

Leia e siga todas as instruções de segurança fornecidas pelo fabricante cuidadosamente, incluindo os procedimentos recomendados para manuseio e uso. O manuseio e uso apropriado de fluidos produzidos por terceiros e a compreensão de todos os potenciais riscos são de responsabilidade exclusiva do cliente. A Epson não reivindica nem assume a responsabilidade por quaisquer danos, riscos ou potenciais problemas de saúde e segurança que possam resultar de seu uso.

Proceda da seguinte forma para digitalizar filmes com o acessório de montagem com fluido da Epson:

1. Corte uma folha de filme para montagem transparente para que o mesmo caiba dentro da moldura da bandeja de montagem com fluido. A folha deve ser grande o bastante para cobrir o filme que você vai digitalizar.
2. Coloque a guia de montagem com fluido da Epson em sua mesa de trabalho. Feito isso, coloque a bandeja de montagem com fluido sobre a guia.

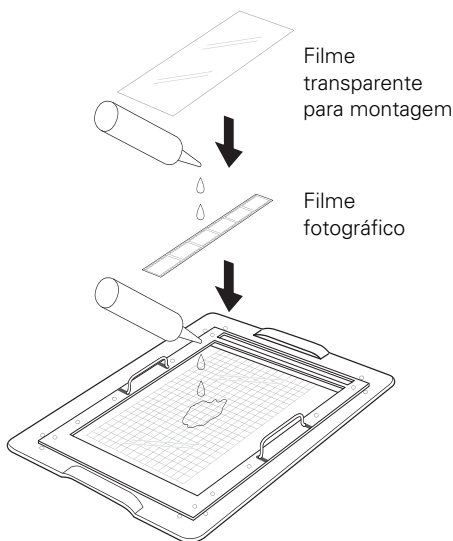
Observação: Use a grade para alinhar seu filme ao montá-lo na bandeja. A grade indica a área otimizada para digitalização em 6400 ppp.



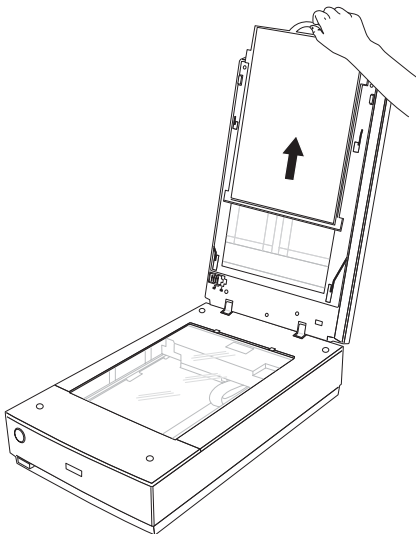
3. Despeje uma ou duas gotas de fluido para montagem na bandeja de vidro na qual deseja montar seu filme. Apenas algumas gotas são necessárias para amontar uma tira com seis quadros de 35mm.

Observação: Você precisa trabalhar rapidamente para que o fluido não evapore.

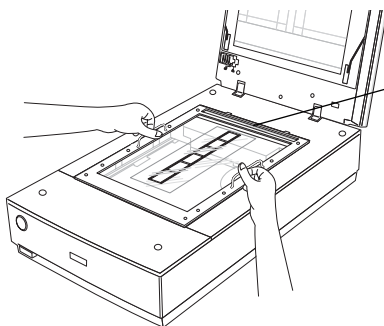
4. Posicione seu filme sobre a área úmida. Use a grade para alinhar seu filme.
5. Aplique uma pequena quantidade de fluido sobre o filme.
6. Posicione o filme transparente para montagem por cima. Use um pano seu fiapos ou luvas para pressionar em direção às extremidades e remover bolhas de ar entre o filme e o vidro.



7. Abra a tampa do scanner e remova a cobertura branca de documento.



8. Levante a bandeja de montagem com fluido da guia e a coloque no scanner. Posicione-a de forma que a janela mais estreita da bandeja esteja na direção traseira do scanner.

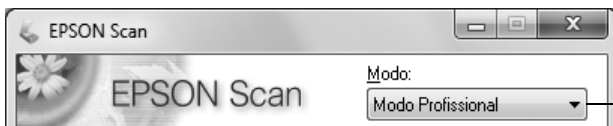


Posicione a janela estreita da bandeja nesta extremidade

9. Feche a tampa do scanner.

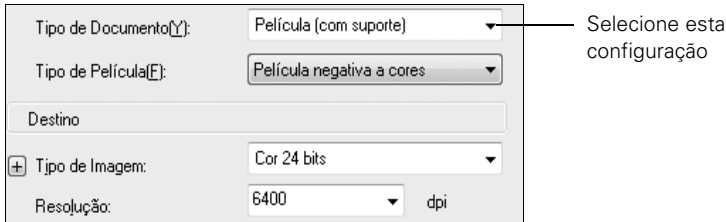
10. Para digitalizar o filme, abra o software EPSON Scan.

11. Selecione Modo Profissional.



Selecione Modo Profissional.

12. Em Tipo de Documento, selecione **Película (com suporte)**.



13. Configure os seguintes parâmetros de acordo com suas necessidades:

- Tipo de Película
- Tipo de Imagem
- Resolução

Observação: Você pode selecionar até 6400 dpi para melhor qualidade de imagem.

14. Clique no botão **Visualizar** para pré-visualizar suas imagens.

15. Assegure-se de que a aba **Normal** esteja selecionada na janela de visualização.



Selecione esta aba.

16. Selecione a área de digitalização para cada foto individualmente, tendo o cuidado de selecionar apenas a própria imagem e não a área ao seu redor. Então faça quaisquer ajustes desejados à imagem antes de digitalizá-la. Consulte seu *Manual do usuário* online para obter mais detalhes.

EPSON é marca registrada e EPSON Exceed Your Vision é logomarca registrada da Seiko Epson Corporation.

Aviso geral: Outros nomes de produtos são utilizados neste manual somente para fins de identificação e podem ser marcas comerciais de seus respectivos proprietários. A Epson renuncia a todo e qualquer direito sobre essas marcas.

© 2012 Epson America, Inc. 10/12

CPD-21127R1

Printed in XXXXXX

Pays d'impression : XXXXXX

Impreso en XXXXXX

Pais de impressão: XXXXXX



412436700